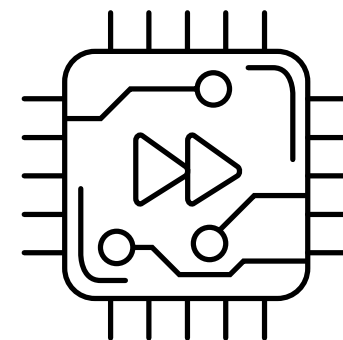


## Montageanleitung LANCOM LW-500 / LW-600



### Vorbereitung zur Decken- und Wandmontage

Benutzen Sie die Montageplatte als Bohrschablone, um die Positionen der Bohrlöcher zu markieren. Der Bohrlochdurchmesser ist u.U. abhängig vom Material der Deckenoberfläche. Falls benötigt, bohren Sie ein zusätzliches Loch in die Decke, um die Verbindungskabel hindurchzuführen. Alternativ können Sie die integrierte Kabelführung des Access Points benutzen, um die Kabel seitlich abzuleiten.

### Montage an anderen Oberflächen

Zur Montage an anderen als den hier beschriebenen Oberflächen benötigen Sie ggf. abweichendes Befestigungsmaterial (Schrauben, Dübel etc.). Bei der Verwendung der mitgelieferten selbstschneidenden Schrauben ist ein Vorbohren u.U. nicht erforderlich.

### Montieren des Access Points

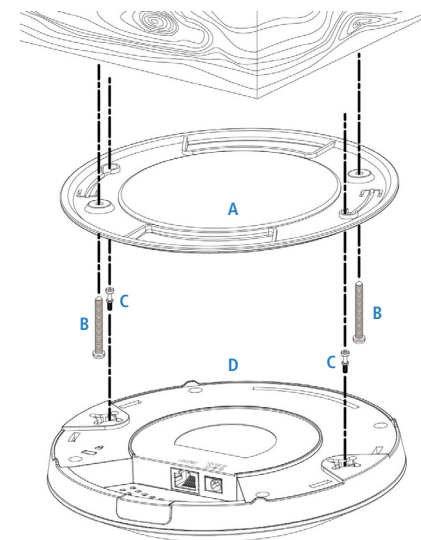
#### Deckenmontage an einer Holzdecke

Mitgeliefertes Zubehör:  
1 Montageplatte (A), 2 Schrauben 2.6\*31 mm (B),  
2 Schrauben 2.6\*5.2/6.3 mm (C)

Platzieren Sie die Montageplatte A an der von ihnen bevorzugten Position an einer Holzdecke, stecken Sie die Schrauben B durch die entsprechenden Bohrungen in der Montageplatte und schrauben Sie die Schrauben fest, um die Montageplatte an der Decke zu fixieren.

Nachdem Sie die Montageplatte an der Decke befestigt haben, schrauben Sie die Schrauben C in die entsprechenden Gewindebuchsen auf der Rückseite des Access Points D ein.

Platzieren Sie den Access Point D auf der Montageplatte A, wobei Sie darauf achten, dass die hervorstehenden Schraubenköpfe der Schrauben C in die dafür vorgesehenen Löcher in der Montageplatte greifen. Dann drehen Sie den Access Point im Uhrzeigersinn, bis er in seiner Endposition einrastet, um ihn auf der Montageplatte zu verriegeln.



### Montage an Trockenbau-Decken

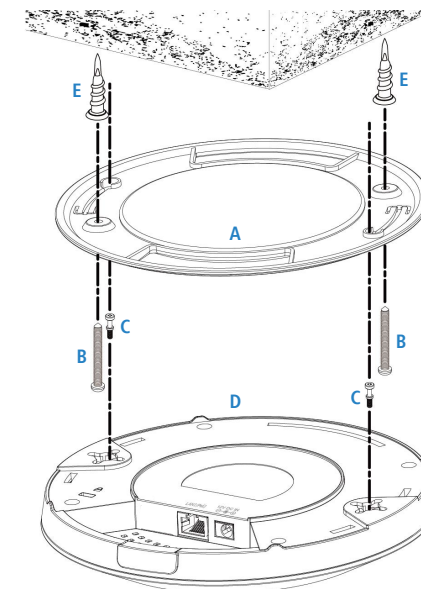
Mitgeliefertes Zubehör:  
1 Montageplatte (A), 2 selbstschneidende Schrauben  
40 mm (E), 2 Schrauben 3.6\*31 mm (B), 2 Schrauben  
2.6\*5.2/6.3 mm (C)

Schrauben Sie die selbstschneidenden Schrauben E an den zuvor markierten Positionen in die Decke. Achten Sie darauf, dass Sie die Schrauben so tief einschrauben, dass die Kragen der Schraubenköpfe mit der Deckenoberfläche möglichst bündig sind, damit die Montageplatte A im nächsten Schritt komplett an der Deckenoberfläche anliegen kann.

Platzieren Sie nun die Montageplatte A mit ihren entsprechenden Bohrungen so auf den vorher angebrachten selbstschneidenden Schrauben E, dass Sie die Schrauben B durch die Bohrungen der Montageplatte in die Köpfe der selbstschneidenden Schrauben E drehen können. Ziehen Sie die Schrauben B so weit fest, bis die Montageplatte spielfrei an der Decke anliegt.

Nachdem Sie die Montageplatte an der Decke befestigt haben, schrauben Sie die Schrauben C in die entsprechenden Gewindebuchsen auf der Rückseite des Access Points D ein.

Platzieren Sie den Access Point D auf der Montageplatte A, wobei Sie darauf achten, dass die hervorstehenden Schraubenköpfe der Schrauben C in die dafür vorgesehenen Löcher in der Montageplatte greifen. Dann drehen Sie den Access Point im Uhrzeigersinn, bis er in seiner Endposition einrastet, um ihn auf der Montageplatte zu verriegeln.



### Schienenmontage

Mitgeliefertes Zubehör:  
4 Schrauben (2 Stck. 2.6\*10 mm, 2 Stck. 2.6\*25 mm (F),  
4 Führungsteile (2 Stck. 15.5 mm, 2 Stck. 24.9 mm (G),  
2 Abstandshalter (H)

Wählen Sie die zu Ihrer vorhandenen Schiene passenden Führungsteile G aus den zwei unterschiedlichen Größen, die Sie im Lieferumfang finden.

Befestigen Sie die beiden Führungsteile G mit den kurzen Schrauben F am Access Point. Benötigen Sie mehr Platz zwischen Access Point und Schiene, benutzen Sie zusätzlich die beiden Abstandshalter (H) und befestigen diese mit den Führungsteilen zusammen am Access Point. Verwenden Sie dann die beiden längeren Schrauben F.

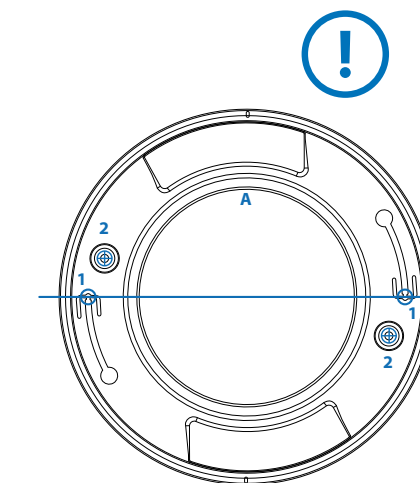
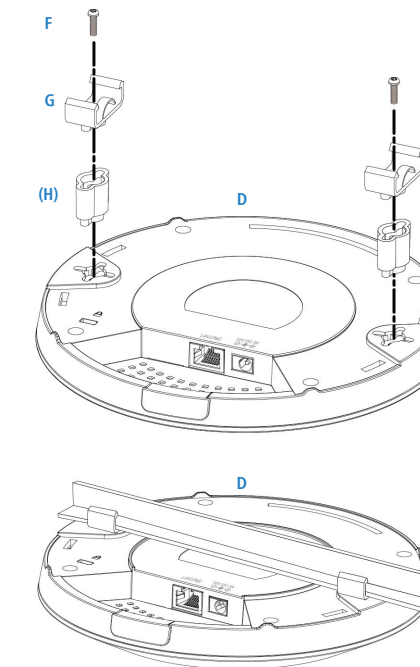
Dann klinken Sie den Access Point D mit den vorher montierten Führungsteilen auf die Schiene.

### Wandmontage mit Montageplatte

Mitgeliefertes Zubehör (wie im Kapitel „Montage an Trockenbau-Decken“ gelistet):  
1 Montageplatte (A), 2 selbstschneidende Schrauben  
40 mm (E), 2 Schrauben 3.6\*31 mm (B), 2 Schrauben  
2.6\*5.2 / 6.3 mm (C)

### Befestigen der Montageplatte an der Wand

Platzieren Sie die Montageplatte A an der von ihnen bevorzugten Position an einer Wand und drehen Sie diese so, dass die beiden Endpunkte 1 des Verriegelungsmechanismus horizontal ausgerichtet sind. In dieser Position benutzen Sie die Montageplatte als Bohrschablone, um anschließend die beiden Löcher 2 zu bohren. Nachdem Sie die Löcher gebohrt haben, benutzen Sie abhängig vom Wandmaterial entweder die Schrauben B, B und E (wie im Kapitel „Montage an Trockenbau-Decken“ beschrieben) oder eigenes Montagmaterial, um die Montageplatte an der Wand zu fixieren.



### Vorbereiten des Access Points

Nachdem Sie die Montageplatte an der Wand befestigt haben, schrauben Sie die Schrauben C in die entsprechenden Gewindebuchsen auf der Rückseite des Access Points D ein.

### Befestigen des Access Points an der Montageplatte

Platzieren Sie den Access Point auf der Montageplatte, wobei Sie darauf achten, dass die hervorstehenden Schraubenköpfe der Schrauben C in die dafür vorgesehenen Löcher (3) in der Montageplatte greifen.

Dann drehen Sie den Access Point im Uhrzeigersinn (4), bis er in seiner Endposition einrastet.

Die Schrauben C sind nun in Ihrer Endposition (5) verriegelt, und der Access Point ist damit auf der Montageplatte fixiert.

